

LÍNGUA PORTUGUESA

01. Assinale a opção que contém **ERRO**, por expressar ideia destoante do texto a seguir, de Lya Luft, intitulado “Chancela para a ignorância” e publicado na revista *Veja*, de 25.05.2011 (o texto não está transcrito na íntegra):

Um livro didático [*Por uma vida melhor*] aprovado pelo Ministério da Educação e incluído entre os livros comprados pelo Programa Nacional do Livro Didático (PNLD), que consagra muitas obras didáticas no país, promove o não ensino da língua-padrão, que todos os brasileiros, dos mais simples aos mais sofisticados, têm direito de conhecer e usar. O livro e a ideia que o fundamenta começam a merecer críticas de entidades como a Academia Brasileira de Letras e de centenas de estudiosos. Eu o vejo como o coroamento do descaso, da omissão, da ignorância quanto à língua e de algum laivo ideológico torto, que não consigo entender bem. Pois uma das ideias seria não submeter os alunos menos informados — isto é, os que devem aprender, como todos nós — a nenhum “preconceito” porque falam e escrevem errado. Portanto, nada de ensinar nada a ninguém, ou ele se sentirá humilhado em vez de estimulado a melhorar. O mais indicado seria poupar o dinheiro e fechar as escolas. Se devemos permanecer como somos, a escola será supérflua. Essa minha dedução não é maldosa nem ficcional: é apenas natural.

Educar é ajudar a crescer. A educação se divide em duas grandes salas ligadas por muitas portas. Uma das salas se chama formação. A outra, informação. A formação ajuda o indivíduo de qualquer idade a moldar seu caráter e sua visão de mundo, a se desenvolver como ser humano. A cultivar valores; a observar e buscar entender e respeitar o mundo e a natureza, o outro e a si mesmo; a construir o seu lugar na terra, por mais simples que ele seja. A discernir entre certo e errado, bom e mau, e a curtir o belo e o bom que devem ser buscados, dentro das condições de cada um; a dar um sentido a sua vida, seu trabalho, seu convívio. A colaborar, com esse aperfeiçoamento pessoal, para que sua família, a comunidade, o país se tornem um pouco melhores.

A outra sala do complexo Educação é a informação: é onde adquirimos conhecimentos sobre ciências, arte, história, geografia, matemática, idiomas estrangeiros e, em primeiro lugar, aprendemos a usar melhor nosso próprio idioma, pois esse é nosso melhor cartão de visita, nossa apresentação, e o que nos distingue como mais ou menos preparados. É natural usarmos roupas e modos diferentes quando estamos em ambientes diversos, com a turma na escola ou na balada, buscando emprego numa entrevista ou pedindo um empréstimo num banco. Não vamos de cueca ao cinema, não entramos de camisola no avião. Da mesma forma, não escrevemos um trabalho escolar com a linguagem válida nos torpedos ou na internet. Essa variedade se chama adequação, é essencial, é natural e enriquece a língua.

Mas querer que a escola ignore que existe uma língua-padrão, que todos temos o direito de conhecer, é nivelar por baixo, como se o menos informado fosse incapaz. É mais uma vez discriminar quem não pôde desenvolver plenamente suas capacidades. É, esta sim, uma postura preconceituosa: os menos privilegiados que fiquem como estão. Com o tempo isso tornará a escola dispensável, pois se ela não deve colocar à nossa disposição o melhor conhecimento em todos os campos,

como direito de todos, poderá ser fechada sem maior problema.

Talvez a adoção desse livro e dessa teoria no MEC nem tenha sido percebida, na montanha de trabalhos que ali se empilham. Imagino que, dando-se conta do havido, as autoridades tomem as providências urgentes que saltam aos olhos de qualquer pessoa minimamente racional e nos livrem de mais esse pesadelo para quem ainda acredita um pouco em educação. Ou, coroada a ignorância, as futuras gerações, livres da escola e do dever de crescer, escreverão e falarão sempre achando naturais e boas coisas como “os home espera”, “nós achemo”, “as mulher precisa”. (Ou “precisa” seria melhor?)

- Dúvida não há de que a escola brasileira é supérflua, pois não é capaz de fazer crescerem social e profissionalmente os que não dominam o bom português.
- A Academia Brasileira de Letras, acompanhada de centenas de estudiosos, critica a ideia de não se ensinar nas escolas a língua-padrão, que os brasileiros devem aprender a usar.
- O livro *Por uma vida melhor*, aprovado e distribuído pelo Ministério da Educação aos alunos das escolas públicas, à guisa de material didático, prega que não se ensine a língua-padrão, pois os que falam e escrevem diferente se sentirão humilhados e não levados a melhorar.
- Além de formar o indivíduo, a escola o informa, fazendo-o assimilar conhecimentos diversos e, sobretudo, o melhor uso de seu idioma, que é o que define a sua preparação.
- Assim como não vamos ao cinema senão em trajes adequados, não produzimos um trabalho escolar, por exemplo, na linguagem da internet e dos torpedos, que é cheia de abreviações e símbolos em lugar de palavras.

02. Ainda sobre o texto anterior, assinale a opção que **NÃO** se refere de modo correto a fenômenos sintáticos ou linguísticos:

- Ao comparar a “formação” e a “informação” como duas salas, a autora se utilizou de uma figura de linguagem chamada metáfora, que realiza uma comparação entre duas ou mais coisas.
- Em “que saltam aos olhos de qualquer pessoa minimamente racional” (constante do último parágrafo), o pronome relativo **que** exerce a função de sujeito de uma oração adjetiva restritiva.
- No último parágrafo, lê-se: “na montanha de trabalhos que ali se empilham”. A respeito desse enunciado, pode-se dizer que as palavras estão expressas em sentido denotativo.
- No último período do segundo parágrafo, a ausência do conectivo **e**, para unir os termos “família”, “comunidade” e “país”, indica que há outros termos que poderiam ser relacionados na sequência.
- Em “O livro e a ideia que o fundamenta começam a merecer críticas”, temos: um sujeito composto; uma oração adjetiva restritiva intercalando a oração principal; um pronome oblíquo (**o**) na função de objeto direto.

03. Assinale a opção que contém **ERRO** de concordância:
- Há de haver outra maneira de resolver o caso.
 - Não seremos nós quem diremos para você não pagar a dívida.
 - Hão de ter fugido cerca de dez prisioneiros.
 - Deve existir outras soluções.
 - Eram eles que mais reclamavam.
04. Assinale a opção que contém todos os verbos grafados corretamente:
- escravizar, pesquisizar, colonizar
 - alisar, deslizar, amenizar
 - improvisar, analisar, paralisar
 - anarquizar, canalizar, repisar
 - cicatrizizar, bisar, canonisar
05. Assinale a opção em que o acento indicativo da crase está bem colocado:
- Casarão do tempo de D. João VI cede espaço à edifício.
 - Comprei óculos à prazo a um preço bem cômodo.
 - Não gosto de assistir à filmes de guerra.
 - Chegamos à casa de meu avô não às duas horas, mas a uma hora morta.
 - Isto me cheira à safadeza.
06. Assinale a opção que contém oração subordinada completiva nominal:
- Seja grato a quem lhe ensina.
 - José foi quem trabalhou mais.
 - Daremos o prêmio a quem o merecer.
 - O soldado insistia muito em que a prisão fosse feita.
 - Lembre-se bem de que a vida é breve.
07. Assinale a opção em que a concordância nominal está correta:
- É necessário a tua presença aqui agora mesmo.
 - Considero responsável o pai e a mãe desta criança.
 - Vão anexo os documentos que me pediste.
 - Duas malas não eram bastante para as roupas dela.
 - Toda a sala ainda estava meio desarrumada.
08. Assinale a opção que contém oração subordinada adjetiva explicativa:
- O vulcão, que parecia extinto, voltou a dar sinal de vida.
 - Enviamos-lhes roupas, alimentos, remédios e outras coisas de que precisavam.
 - Passamos por muitos trechos onde nem estrada havia.
 - Estavam ainda no chão as cascas de ovos pelos quais o orador fora atingido.
 - Havia ali pessoas por quem eu não queria ser visto.

09. Assinale a opção que contém a partícula **se** como palavra expletiva ou de realce:
- Precisa-se de trabalhadores hábeis.
 - Se você está enfermo, trate-se logo.
 - Ela impôs-se dieta muito severa.
 - E lá se vai meu sonho...
 - Responde-se aos bilhetes dos espectadores.
10. Assinale a opção que contém a palavra **que** como conjunção integrante:
- Criança que és, não podes compreender estas coisas.
 - Minha mão tremia tanto que mal podia escrever.
 - Felicidade vale mais que riqueza.
 - Bendito o que, na terra, o fogo fez, e o teto (Olavo Bilac).
 - Parece que ele se referia a outras pessoas.
11. Assinale a opção que contém **ERRO**, em virtude de destoar do que se contém nos textos a seguir, de Cristovam Buarque, no livro *Admirável mundo atual*:

Texto nº. 1: Castelos modernos

Os castelos medievais eram cercados por muralhas dentro das quais a aristocracia e seus servos se protegiam dos inimigos. A vida moderna foi identificada com a liberdade das cidades e ruas, sem portas, sem pontes levadiças e sem a necessidade de encastelamento. Durante alguns séculos as ruas foram se tornando cada vez mais livres e as praças cada vez mais frequentadas pela população, sem exclusão. Nas últimas décadas, como resultado da apartação, surgiu um movimento contrário. As favelas foram afastadas dos centros habitacionais ricos, depois esses centros começaram a se proteger por meio da criação dos castelos modernos, compostos pelos condomínios, os shopping centers, às vezes cercados eletronicamente, só permitindo entrada mediante a apresentação de cartões magnéticos — formas modernas de elevar as invisíveis pontes levadiças de hoje.

Texto nº. 2: Condomínios

Um dos símbolos da modernidade técnica tem mais de mil anos e originou-se dos castelos, onde os nobres e seus serviçais viviam protegidos das ameaças de inimigos externos: são os condomínios fechados, apresentados como a opção mais moderna para a realização dos desejos relacionados a conforto. A vantagem dos condomínios decorre exclusivamente da insegurança em uma sociedade com exclusão; assim como os castelos medievais, os condomínios existem para proteger os ricos contra as ameaças dos pobres. No Rio de Janeiro, um dos condomínios existentes detém tanta autonomia e isolamento em relação ao restante da cidade, que os administradores criaram programas turísticos a fim de mostrar aos seus jovens como é o centro da cidade onde trabalham os pobres. Procedimentos desse tipo eram comuns, há alguns anos, em algumas universidades sul-africanas, com a

finalidade de mostrar aos jovens brancos a realidade dos bairros habitados por negros. A situação nos dias de hoje chega ao ponto de considerar-se necessária a construção de túneis entre condomínios habitacionais e condomínios comerciais, de maneira a evitar que os habitantes do lado rico sejam obrigados a circular por ruas entre um ou outro de seus castelos modernos.

- a) Às vezes só é permitida a entrada de pessoas nos condomínios fechados se cartões magnéticos o autorizarem, com o que tal símbolo de modernidade se assemelha aos castelos medievais, protegidos que eram por muralhas e pontes levadiças.
- b) Os condomínios modernos também se parecem com os castelos da Idade Média, não por terem muralhas e pontes levadiças, mas por protegerem os ricos contra as ameaças dos inimigos externos, os despossuídos.
- c) Ainda em pleno medievo, as ruas e principalmente as praças passaram paulatinamente a ser frequentadas pela população, com exceção, evidentemente, dos pobres, que viviam trabalhando para sobreviver.
- d) É certo que a vantagem dos condomínios residenciais resulta unicamente de vivermos em uma sociedade de excluídos.
- e) As favelas existentes em certas áreas foram afastadas dos condomínios habitacionais e comerciais, verdadeiros castelos medievais, protegidos não por muralhas ou pontes levadiças, mas eletronicamente, por meio de cartões magnéticos.
12. Assinale a sequência da qual constam apenas palavras formadas por prefixos gregos:
- a) intraocular, bípede, circunscrever, semicírculo
- b) ambidestro, transpor, dígrafo, adjunto
- c) hipertensão, ultramar, exportar, benemérito
- d) sinfonia, anfíbio, perímetro, epígrafe
- e) politeísmo, visconde, justapor, subsolo
13. Assinale a opção que contém oração subordinada adverbial comparativa:
- a) Como o malfeitor estava armado, ninguém reagiu.
- b) Como diz o povo, tristezas não pagam dívidas.
- c) Jamílson voltou para casa como quem vai para a prisão.
- d) Como dizem alguns, a História não se repete.
- e) O jornal, como sabemos, é um grande veículo de informação.
14. Assinale a opção que contém **ERRO** de análise sintática:
- a) Em “Dá-se aterro”, **aterro** é objeto direto.
- b) Em “Mandei-o calar-se”, o pronome **o** e o infinitivo **calar-se** constituem ambos objeto direto da primeira oração.

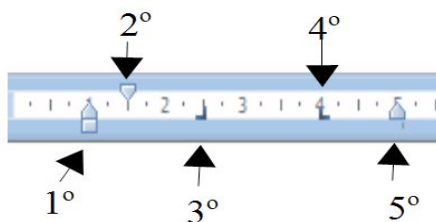
- c) Em “O vereador falou duas horas”, **duas horas** é adjunto adverbial.
- d) Em “Maçã é bom para o estômago”, **bom** é predicativo do sujeito.
- e) Em “Hoje precisamos é de coragem”, **de coragem** é objeto indireto.

15. Assinale a opção em que o elemento em destaque se classifica como desinência número-pessoal:
- a) pass-a-**ria**
- b) estud-a-**va**
- c) am-**e**
- d) louv-a-**sse**
- e) dig-**o**
16. Assinale a opção que contém, respectivamente, um pronome pessoal do caso reto funcionando como sujeito e um pronome pessoal do caso oblíquo funcionando como objeto direto:
- a) Eles não convenciam ninguém de sua inocência.
- b) Ela os ensinou a ser responsáveis.
- c) Todos nos fizeram respeitar a natureza.
- d) Sei que tu não vês a situação desse modo.
- e) Quem lhe disse isto?
17. Assinale a opção que contém forma verbal no pretérito mais-que-perfeito do indicativo do verbo **ser**:
- a) Quando cheguei, ele já se fora muito zangado.
- b) Bem depois se soube que não fora ele o culpado.
- c) Ele fora embora sem nada avisar.
- d) Quando o procuramos, ele fora passear com a namorada.
- e) Ele fora ao tribunal ver aquele processo.
18. Assinale a opção que contém oração subordinada substantiva subjetiva, reduzida de infinitivo:
- a) Sua vontade fora sempre ser um grande jogador.
- b) Dói ver essas pessoas abandonadas.
- c) Aconselho-o a deixar essa profissão.
- d) Só lhe falta uma coisa: ser mais humilde.
- e) Este moço é capaz de fazer incríveis malabarismos.
19. Assinale a opção constante apenas de hibridismos:
- a) abreugrafia, lactômetro, surfista, monocultura, sambódromo
- b) aguardente, pernalta, santelmo, viandante, boquiaberto
- c) passatempo, girassol, biólogo, reportagem, cantochão
- d) fidalgo, pernilongo, rodovia, embora, burocracia
- e) planalto, hidrelétrica, televisão, quintessência, automóvel

20. Assinale a opção que contém palavra(s) pronunciada(s) erradamente:
- dignitário, frear, abóbada, óbolo, rubrica
 - apropriado, mendigo, caranguejo, empecilho, estripulia
 - frustar, degladiar, afrouxar, carramanchão, asterístico
 - gratuito, tóxico (cs), aleija, cônjuges, privilégio
 - adivinhar, beneficente, garagem, hilaridade, bugiganga

INFORMÁTICA

21. Com base na imagem abaixo, régua do aplicativo de texto Word 2007, os símbolos que aparecem nas posições 1,0 cm, 1,5cm, 2,5cm, 4,0cm, 5,0cm assinalados na figura, são respectivamente:



- 1° = margem esquerda; 2° = margem primeira linha; 3° = coluna esquerda; 4° = coluna direita; 5° = margem direita.
- 1° = margem esquerda; 2° = recuo primeira linha; 3° = tabulação direita; 4° = tabulação esquerda; 5° = margem direita.
- 1° = recuo esquerdo; 2° = margem primeira linha; 3° = coluna direita; 4° = coluna esquerda; 5° = recuo direito.
- 1° = recuo esquerdo; 2° = recuo primeira linha; 3° = tabulação direita; 4° = tabulação esquerda; 5° = recuo direita.
- 1° = margem esquerda da primeira linha; 2° = margem esquerda; 3° = tabulação esquerda; 4° = tabulação direita; 5° = margem direita.

22. No Microsoft Word versão 2007, para alinhar um texto selecionado tanto à margem direita quanto à margem esquerda, acrescentando espaço extra entre as palavras, conforme seja necessário, pode-se utilizar o atalho de teclado

- Ctrl + J
 - Ctrl + X
 - Ctrl + D
 - Alt + C
 - Alt + V
23. O aplicativo Excel da Microsoft, em suas diversas versões, inclui quatro diferentes tipos de operadores de cálculo, que são aritmético, de comparação, de concatenação de texto e de:

- soma
- gráfico
- lista
- classe
- referência

24. Nas empresas, o ataque às informações eletrônicas por vírus, malwares e hackers é muito comum pelo fato de as redes estarem, habitualmente, conectadas à internet. Para proteger suas informações, entre outras atitudes relacionadas à segurança, as empresas devem

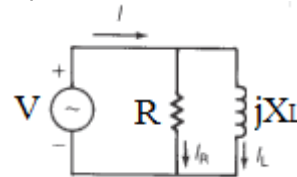
- criar dados virtuais para atrair esses ataques.
- efetuar cópias periódicas de suas bases de dados.
- limitar a quantidade de mensagens que trafegam pela internet.
- proibir o uso da internet em todos os setores produtivos.
- proceder à atualização da base de dados após o expediente normal.

25. No Microsoft Word versão 2007, durante a digitação de um texto o Word insere sublinhados para indicar os seguintes significados: I) Indicar um possível erro ortográfico ou que o Word não reconhece a palavra; II) A palavra está correta, mas o Word não a reconhece como correta para a frase; III) O Word considera que a gramática deveria ser revista. Tais sublinhados são coloridos respectivamente com as seguintes cores:

- Vermelho, Verde e Azul
- Verde, Vermelho e Azul
- Azul, Verde e Vermelho
- Vermelho, Azul e Verde
- Azul, Vermelho e Verde

CONHECIMENTOS ESPECÍFICOS DO CARGO

26. O circuito da figura a seguir contém uma fonte de tensão V e uma carga que é composta por um resistor $R = 10\Omega$ em paralelo com um indutor tal que $X_L = 10\Omega$. Se a fonte de tensão V que alimenta o circuito é $V = 100\sqrt{2}\cos(\omega t)$, o fator de potência e a potência aparente na carga são respectivamente.

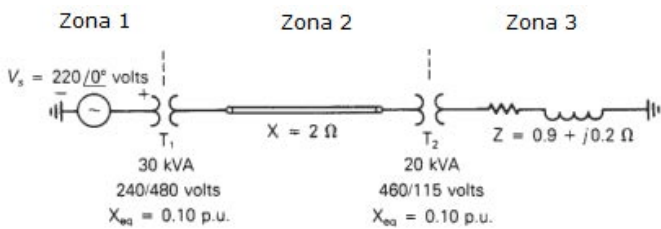


- 0,707 adiantado e $1000\sqrt{2}\angle 45^\circ$ VA
- 0,707 adiantado e $1000\angle 45^\circ$ VA
- 0,707 atrasado e $1000\sqrt{2}\angle 45^\circ$ VA
- 0,707 atrasado e $1000\angle 45^\circ$ VA
- 0,9 atrasado e $1000\sqrt{2}\angle 60^\circ$ VA

27. Uma fonte de tensão balanceada, sequência positiva, conectada em Y com tensão entre linhas A e B sendo $E_{AB} = 480\angle 0^\circ$ volts é conectada a uma carga equilibrada em Δ , sendo que a impedância entre 2 fases é $Z_\Delta = 10\angle -45^\circ\Omega$. A impedância de linha, entre a fonte e a carga é $Z_L = 10\angle -45^\circ\Omega$. Qual é o fasor da corrente resultante na linha A, em amperes?

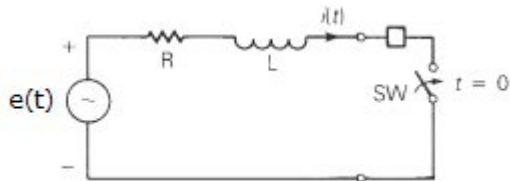
- a) $\frac{48}{\sqrt{6}} \angle -30^\circ$
- b) $\frac{48}{\sqrt{6}} \angle 0^\circ$
- c) $\frac{144}{\sqrt{6}} \angle -30^\circ$
- d) $\frac{144}{\sqrt{2}} \angle 0^\circ$
- e) $\frac{48}{\sqrt{6}} \angle +30^\circ$

28. Três zonas de um circuito monofásico estão representadas na figura a seguir. As zonas estão conectadas a transformadores T_1 e T_2 , com relações mostradas. Usando valores de base 30 KVA e 240 V na zona 1, se na zona 3 existir uma carga com impedância $Z = 0,9 + j0,2 \Omega$, o valor desta impedância de carga em p.u. é, aproximadamente:



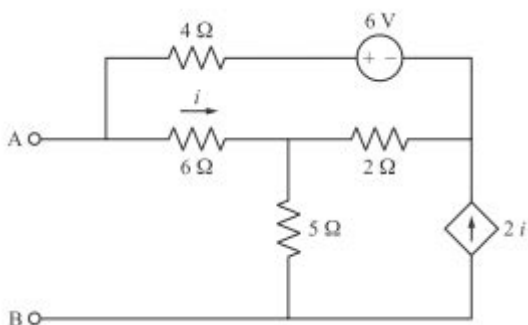
- a) $1,750 + j0,550$
- b) $1,875 + j0,416$
- c) $1,875 + j0,454$
- d) $2,045 + j0,320$
- e) $2,045 + j0,454$

29. Na figura a seguir, temos um circuito RL série alimentado por uma fonte de tensão $e(t) = \sqrt{2} V \text{ sen}(\omega t + \alpha)$ volts. Neste circuito, ocorre um curto-circuito quando $V = 20 \text{ KV}$, $R = 0,8\Omega$ e reatância indutiva igual a 6Ω e máximo offset dc. Qual é o valor da corrente de falta RMS ac?



- a) 1 kA
- b) $\sqrt{2}$ kA
- c) $\sqrt{3}$ kA
- d) $1\sqrt{2}$ kA
- e) 2 kA

30. A tensão de Thevenin e a resistência de Thevenin vistas pelos terminais A e B no circuito da figura a seguir é:



- a) $V_{TH} = 6 \text{ V}, R_{TH} = 17 \Omega$
- b) $V_{TH} = 12 \text{ V}, R_{TH} = 15 \Omega$
- c) $V_{TH} = 12 \text{ V}, R_{TH} = 17 \Omega$
- d) $V_{TH} = 24 \text{ V}, R_{TH} = 15 \Omega$
- e) $V_{TH} = 24 \text{ V}, R_{TH} = 17 \Omega$

31. Em sistemas elétricos de potência, relés de proteção são utilizados quando queremos proteger um determinado equipamento ou uma determinada zona contra faltas de várias naturezas. Quando realizamos a proteção de banco de transformadores trifásicos, acima de 1000 kVA, contra correntes de curto-circuito, utilizamos relés do tipo?

- a) relé para fio piloto
- b) relé de distância
- c) relé de reatância
- d) relé diferencial
- e) relé de impedância

32. Um estator trifásico, contendo 6 pólos, excitado por uma corrente com frequência de 60 Hz, possui velocidade, em rotações por minuto, de :

- a) 1200
- b) 1800
- c) 3600
- d) 4800
- e) 7200

33. Segundo as prescrições da norma ABNT NBR 5410, todas as tomadas de corrente fixas das instalações devem ser do tipo?

- a) monofásicas
- b) trifásicas
- c) bipolar
- d) bipolar sem contato de aterramento
- e) com contato de aterramento

34. Dado uma taxa de bit de b bits/segundo, o tempo necessário para transmitir 8 bits é $8/b$. Deste modo, quanto é a frequência da primeira harmônica?

- a) $b/8$
- b) $b/16$
- c) $b/32$
- d) b
- e) $2b$

35. Nyquist provou que um sinal arbitrário cuja a largura de banda é H pode ser completamente reproduzido fazendo somente $2H$ amostras por segundo. Se o sinal consiste de V níveis discretos, o teorema de Nyquist declara que a taxa máxima de dados é:

- a) $2H \log V$ bits/segundo
- b) $H \log_2 V$ bits/segundo
- c) $2H \log_2 V$ bits/segundo
- d) $2H \log 2V$ bits/segundo
- e) $2H \log_2 2V$ bits/segundo

